



MANUAL DE INSTRUCCIONES

ASPIRADORA DE CENIZAS

MODELO: FA8620



PRESENTACIÓN

ASPIRADORA DE CENIZAS FASCY de uso profesional comercial y doméstico.

Posee tanque de metálico de alta resistencia y manguera de metal, principalmente desarrollado para restos de cenizas sobrantes en chimeneas, parrillas, braseros, calderas etc. de uso general que le permite realizar trabajos de forma limpia, rápida, sencilla y segura.

ESPECIFICACIONES TÉCNICAS:

MODELO: FA8620
CAPACIDAD: 20Lts
POTENCIA: 1000w
VOLTAJE: 220v 50/60Hz
PRESIÓN DE VACIO: >16kpa
PESO NETO:



INSTRUCCIONES DE SEGURIDAD

⚠ ADVERTENCIA:

Lea todas las instrucciones descriptas abajo, de no ser así podrá ocurrir una descarga eléctrica, fuego y/o serias lesiones. El término “ Aspiradora eléctrica” en todas las advertencias listadas abajo se refiere a aspiradoras operadas con tensión de red (con cable)

G

GUARDE ESTAS INSTRUCCIONES

Seguridad del área de trabajo

- Mantenga el área de trabajo limpia y bien iluminada. Áreas desordenadas y sucias pueden ocasionar accidentes.
- No opere las aspiradoras de atmosferas explosivas, como por ejemplo en presencia de líquidos, gases o polvos inflamables.
- Mantenga a niños y espectadores lejos mientras que opera la aspiradora. Las distracciones pueden causar pérdida del control.

Seguridad en materia de electricidad

- Las fichas de las aspiradoras deben coincidir con la toma corriente. No la modifique bajo ninguna forma. No utilice adaptadores para aspiradora eléctrica con toma a tierra. Las fichas sin modificar que encajen correctamente reducen el riesgo de choque eléctrico.
- Evite el contacto del cuerpo con superficies colocadas a tierra como cañerías, radiadores, cocinas y refrigeradores. Existe un aumento del riesgo de choque eléctrico si su cuerpo se encuentra puesto a tierra.
- No exponga las aspiradoras eléctricas a la lluvia o condiciones húmedas. El ingreso de agua a las aspiradoras eléctricas aumenta el riesgo de choque eléctrico.
- No abuse del cable de alimentación. Nunca lo utilice para transportar, tirar o desenchufar la aspiradora eléctrica. Manténgalos lejos del calor, aceite, bordes filosos o partes móviles. Los cables dañados o enredados aumentan el riesgo de choque eléctrico.
- Cuando utiliza aspiradora eléctrica en el exterior, utilice una extensión del cable adecuado para exteriores. El uso de un cable adecuado para exteriores disminuye el riesgo de choque eléctrico.

f) Si la operación de la aspiradora en una ubicación húmeda es inevitable, use un dispositivo de corriente residual (RCD). El uso de un dispositivo de corriente residual (RCD) reduce el riesgo del choque eléctrico.

g) No deje funcionar la herramienta mientras la transporta. El accesorio en funcionamiento podría ocasionarle daños personales.

Seguridad personal.

a) Manténganse alerta, mire lo que hace y use el sentido común cuando utiliza una aspiradora eléctrica. No la utilice cuando está cansado o bajo influencia de drogas, alcohol o medicación. Un momento de desatención cuando utiliza una aspiradora eléctrica puede resultar en graves lesiones.

b) Utilice equipamiento seguro. Utilice siempre zapatos antideslizantes, guantes, máscara para polvo y protectores auditivos esto reduce el riesgo de lesiones.

c) Evite arranque accidental. Asegúrese que el interruptor se encuentre en la posición de apagado antes de enchufarla. Llevar la aspiradora eléctrica con el dedo en el interruptor y con el mismo en la posición de encendido puede causar accidentes.

d) Por favor, no conecte la aspiradora o toque el enchufe con las manos mojadas, Asegúrese de utilizar la aspiradora con el voltaje correcto como indica la etiqueta.

e) No exceda su alcance. Manténgalo balanceado y con los dos pies sobre el piso en todo momento. Esto posibilita un mejor control de la aspiradora eléctrica en situaciones inesperadas.

Usos y cuidados de las aspiradoras:

a) No fuerce la aspiradora eléctrica. Utilice la aspiradora para su aplicación. La aspiradora eléctrica hará un trabajo mas eficaz y más seguro para el propósito que fue diseñada.

b) No utilice la aspiradora eléctrica si el interruptor no enciende ni apaga la misma. Cualquier aparato eléctrico que no puede ser controlado mediante el interruptor es peligroso y debe ser reparado.

c) Desconecte la ficha de la fuente de alimentación antes de realizar ajustes ó cambiar accesorios. Estas medidas de seguridad preventivas reducen el riesgo de que se arranque la herramienta eléctrica accidentalmente.

d) Almacene sin alimentación la aspiradora eléctrica lejos del alcance de los niños no permita operar a personas que no están familiarizadas con la misma. Los aparatos eléctricos son peligrosos para personas que no están entrenadas para utilizarlas.

e) Hágale mantenimiento a las aspiradoras eléctricas. Corrobore que no haya desalineamientos o bloqueos de partes móviles, rotura de partes y cualquier otra condición que pueda afectar el funcionamiento de la aspiradora eléctrica. Si se encuentra dañada haga reparar antes de usarla. Muchos accidentes son causados por falta de mantenimiento.

f) Antes de usar por favor verifique si el filtro permanente o la bolsa de papel están montados correctamente.

g) Si durante su uso detecta algún sonido anormal o no hay succión, detenga la aspiradora; limpie el filtro y verifique que la manguera no esté bloqueada. Si fuese necesario lleve la aspiradora al servicio técnico autorizado.

h) Evite succionar objetos metálicos como clavos, tachuelas, barro, yeso, aserrín, piedras y aguas sucias ya que podrían producir daños en la manguera o en el sistema de

filtrado. Tenga cuidado al succionar bolas de pelos, bolas de papel y otros objetos que puedan bloquear el sistema de succión, estos objetos podrían dañar o deformar las mangueras u otros accesorios. Si esto sucede es recomendable apagar la aspiradora y limpiar el sistema.

i) Evite doblar, aplastar y arrastrar la manguera. No use la aspiradora cuando la manguera está dañada.

j) Por favor utilice paño seco y suave para la limpieza de la aspiradora. Solo personal calificado puede desmontar la aspiradora, cualquier problema por favor acerque al servicio técnico autorizado.

⚠ ¡Importante!

La aspiradora está desarrollada solo para uso **SECO**

Su Aspiradora tiene las siguientes funciones:

a) Aspiradora de cenizas y polvo.

INSTRUCCIONES DE USO.

Nombre de las piezas

- 1) Manija
- 2) Interruptor
- 3) Tapa
- 4) Entrada de aire
- 5) Soporte de cable
- 6) Tanque
- 7) Manguera metal
- 8) Tubo aluminio
- 9) Filtro HEPA



La función de las partes:

- 1) **Tubo de aluminio:** utilizado para aspirar cenizas.
- 2) **Interruptor:** Controle el aparato para que funcione o deje de funciona.



Instalación de la aspiradora

- a) Saque la aspiradora de la caja de embalaje
- b) Abra el clip y saque la parte de la cabeza del tanque, luego verifique los accesorios y si el cuerpo de la aspiradora está bien encajado.
- c) Coloque la parte de la cabeza en el tanque y use el clip para fijar.
- d) Inserte el tubo de aluminio en el tubo flexible, y el otro extremo del tubo se inserta en la entrada de aire.

Aspirador eléctrico de cenizas.

- a) Cuando el tanque este lleno retire el filtro y lave con agua limpia.
- b) Mientras aspire ceniza, la temperatura debe ser inferior a 40°C.

¡No aspirar las cenizas que no se apaga o restos de carbón encendidos!

Consejos para una mejor limpieza.

- a) En cuanto a la forma de usarlo, es exactamente igual que un aspirador de polvo. Lo conectamos y aspiramos con él todas las cenizas de la chimenea, parrilla, brasero.
- b) Esta limpieza la debemos hacer siempre con el fuego totalmente apagado y las cenizas ya frías. Todas las precauciones son pocas cuando manipulamos restos de un fuego.

Postura para usar la aspiradora.

Evite agacharse en exceso, es importante mover los brazos y las muñecas evitando forzar la columna y mover la cintura manteniendo la espalda recta. Mantenga la columna en posición vertical, y mueva la aspiradora lo más cerca posible de los pies flexionando ligeramente la pierna que esta adelante.

Si hay que agacharse para pasar la aspiradora por debajo lo mejor es apoyar una de las rodillas en el suelo y no inclinar la espalda.

Después de la utilización

- a) Pulse el interruptor para apagar.
- b) Saque el enchufe.
- c) Enrolle el cable de alimentación.
- d) Desmonte los accesorios de la aspiradora.
- e) Retire la tapa de la aspiradora.
- f) Vacíe el tanque y sacuda el filtro.



Cuidados de las aspiradoras.

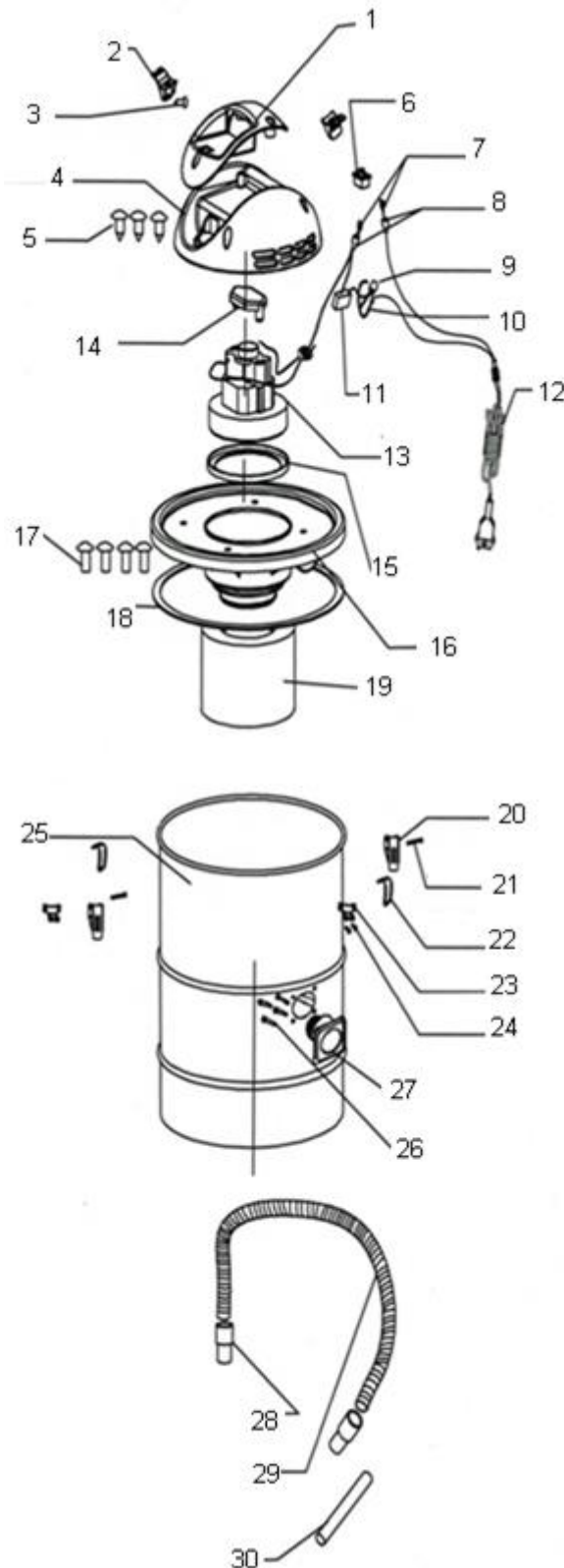
Limpieza y mantenimiento

- a) Limpie el tanque y el filtro HEPA con agua.
- b) Después de limpiar seque con un paño.
- c) Ocasionalmente, lave el filtro de espuma con un detergente suave.
- d) Si la unidad no funciona satisfactoriamente, verifique que el filtro no esté lleno.
- e) Cambie el filtro si está desgastado.
- f) Evite el bloqueo de accesorios, tubos, manguera de salida y entrada
- g) En este caso, es necesario limpiar estas partes de la aspiradora.
- h) Antes de cualquier manipulación de la aspiradora saque el enchufe de la red.

- i) Si se daña el cable de alimentación deberá ser reemplazado inmediatamente.
- j) Se sugiere reparar la aspiradora eléctrica por personal calificado utilizando solo repuestos originales. Esto garantizará que se mantendrá la seguridad de la aspiradora eléctrica.

Nota: Si a pesar de los esmerados procesos de control en la fabricación la aspiradora llegara a averiarse la reparación deberá realizarse en un servicio técnico autorizado para las aspiradoras eléctricas **FASCY** para cualquier consulta o pedido de repuestos se sugiere indicar el n° del repuesto que figura en el listado de piezas que figura en el manual de la herramienta.

DESPIECE



NO	LISTADO DE PIEZAS
1	MANGO PLASTICO
2	ENROLLADOR DE CABLE
3	TORNILLO
4	TAPA MOTOR
5	TORNILLO
6	INTERRUPTOR
7	ENCHUFE
8	CAPUCHON
9	CABLE CAP
10	CABLE TIE
11	INDUCTANCIA
12	CABLE DE ALIMENTACION
13	MOTOR
14	CALCE GOMA DE MOTOR
15	RETEN DE MOTOR SOBRE Y ABAJO

NO	LISTADO DE PIEZAS
16	CUBIERTA INFERIOR
17	TORNILLO
18	ANILLO CIERRE TAPA INFERIOR
19	FILTRO HEPA
20	PERILLA DE CLIP
21	ALFILER
22	CONECTOR CLIP
23	SOPORTE DEL CLIP
24	REMACHE
25	TANQUE METAL
26	TORNILLO
27	ASIENTO DE MANGUERA
28	CONEXIÓN PLASTICA
29	RECUBIERTA DE PLASTICO
30	TUBO DE ALUMINIO

TERMINO DE GARANTÍA

PLAZO Y COMPROBACION DE LA GARANTÍA

1. Las Aspiradoras Eléctricas **FASCY** han sido rigurosamente testadas por la empresa y cuentan con garantía contra defectos originado de fabricación por un periodo de **UN AÑO** a partir de la fecha de compra para el **PRIMER CONSUMIDOR**.
2. Para la comprobación de este plazo, el consumidor deberá presentar la Tarjeta de Garantía, debidamente llenado, y el comprobante de compra.

IV- EXCLUSION DE GARANTÍA

La garantía no cubre:

1. Partes desgastadas por el uso normal de la **aspiradora**, como **mangueras, cepillos, filtros, bolsa de papel** ó cualquier otro tipo de accesorio etc.
2. Los daños causados por accidentes, abuso o mala utilización de las aspiradoras.
3. Las aspiradoras que no cuentan con la etiqueta de seguridad de la empresa o etiqueta violada.
4. Las aspiradoras que haya sido reparadas por servicio no autorizados.
5. Las aspiradoras que haya sido modificadas total o parcialmente.

La empresa se reserva el derecho de dar explicación sobre la garantía.